

HIDROLIMPIADOR 100% ELÉCTRICO



ACCIONAMIENTO 100% ELÉCTRICO

Baterías independientes para el accionamiento del equipo moto-bomba de alta presión y gran caudal. Posibilidad de ampliación de autonomía mediante incremento de baterías o modificación de prestaciones del equipo. Tiempo de carga inferior a 2 horas mediante toma independiente. Adaptable a diferentes tomas de red



GRANDES PRESTACIONES

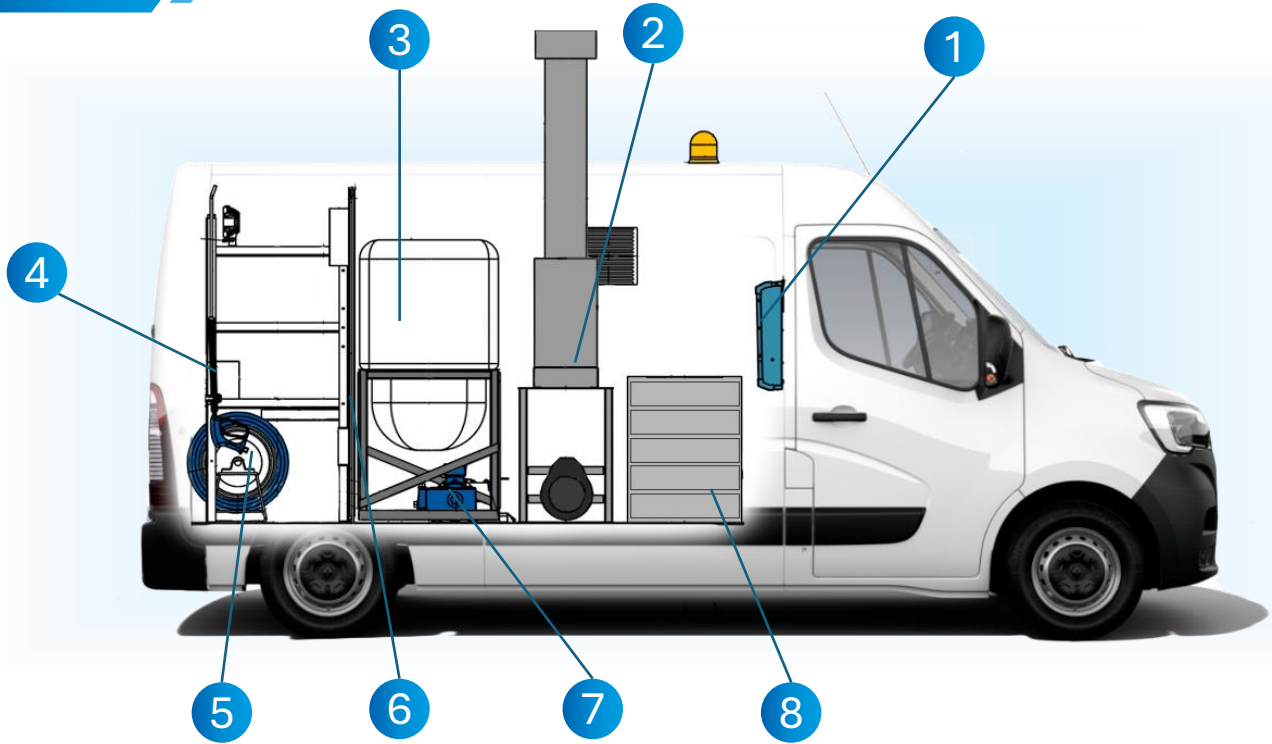
Bomba de agua de alta presión de 15 l/min hasta 200 bar, accionada mediante equipo eléctrico autónomo trifásico.



LIMPIEZA EFICIENTE DEL MOBILIARIO URBANO

Estos equipos son empleados para limpieza de plazas, fachadas, aceras, papeleras, repaso de contenedores, buzones de contenedores soterrados y limpieza en general del mobiliario urbano. Además, son un efectivo eliminador de chicles gracias a su caldera para trabajos con agua caliente.





1 INVERSORES

Incorpora tres inversores que convierte la corriente continua (CC) de las baterías en corriente alterna (CA), que es necesaria para operar la motobomba de agua.

2 CALDERA

Caldera regulable en temperatura con caldera GLP y tubo inoxidable para la correcta evacuación de humos.

3 DEPÓSITO DE AGUA

Depósito de agua fabricado en polietileno con capacidad para 800 L.

4 CUADRO DE CONTROL

Cuadro de control con manómetro, horómetro, parada de emergencia, alarma por bajo nivel de agua o baterías, entre otros.

5 DEVANADERA

Dispone de una devanadera de alta presión con 20 metros de manguera.

6 PANEL SEPARADOR

Panel separador fabricado en PRFV que divide entre zona de trabajo y zona de equipos.

7 GRUPO MOTOR-BOMBA

Bomba de alta presión que ofrece unas prestaciones de 15l/min de caudal a 200 bar de presión. Accionada mediante equipo eléctrico autónomo trifásico

8 BATERÍAS

Cinco baterías con capacidad de 17 kWh.