

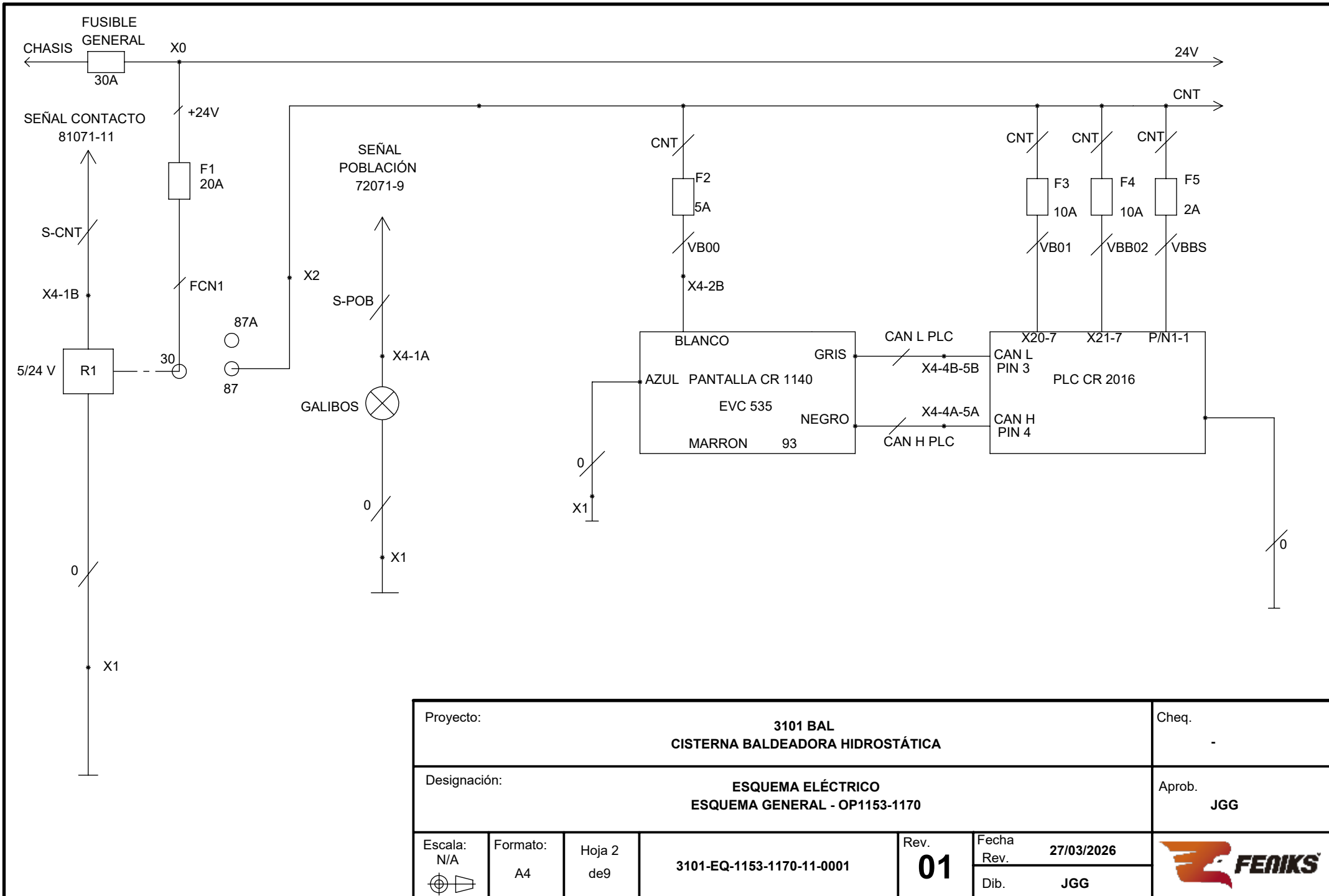
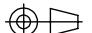



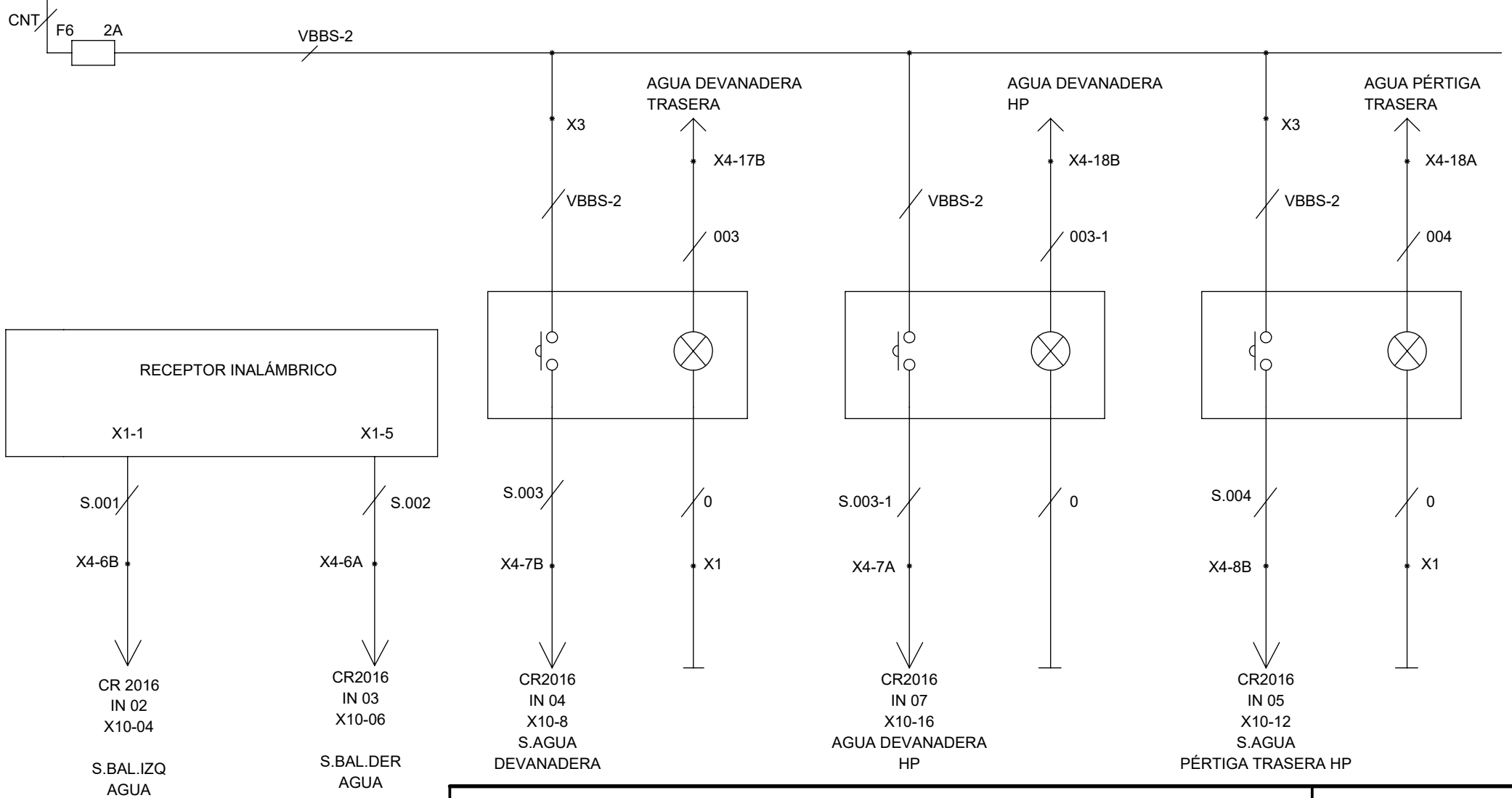
BALDEADORA HIDROSTÁTICA IVECO

Proyecto:					3101 BAL CISTERNA BALDEADORA HIDROSTÁTICA		Cheq. -	
Designación:					ESQUEMA ELÉCTRICO ESQUEMA GENERAL - OP1153-1170		Aprob. JGG	
Escala: N/A 	Formato: A4	Hoja 1 de 9	3101-EQ-1153-1170-11-0001	Rev. 01	Fecha Rev. 27/03/2026 Dib. JGG			

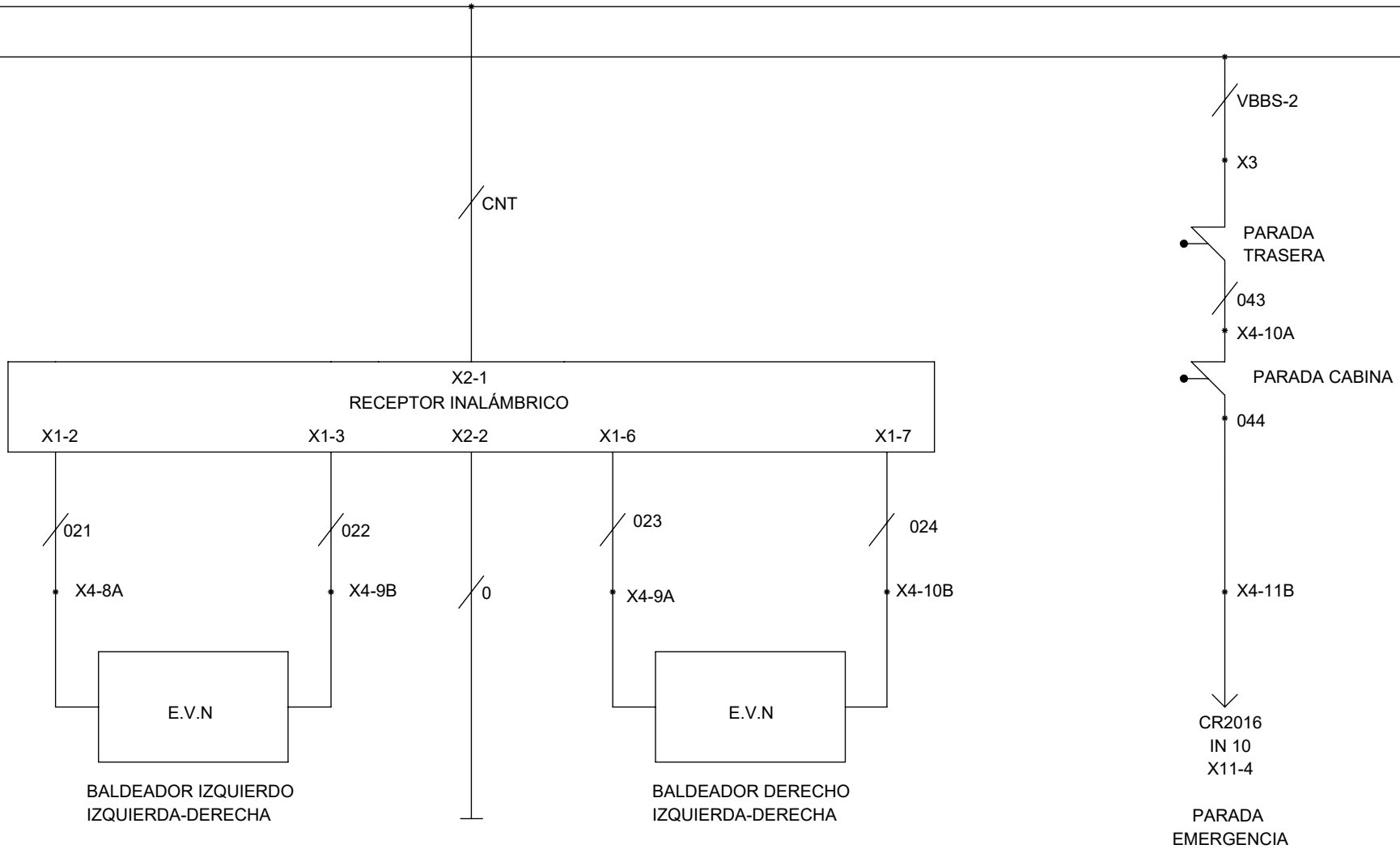


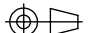

Proyecto:				3101 BAL CISTERNA BALDEADORA HIDROSTÁTICA		Cheq.		-
Designación:				ESQUEMA ELÉCTRICO ESQUEMA GENERAL - OP1153-1170		Aprob.		JGG
Escala: N/A 	Formato: A4	Hoja 2 de 9	3101-EQ-1153-1170-11-0001	Rev. 01	Fecha Rev. 27/03/2026 Dib. JGG			

CNT

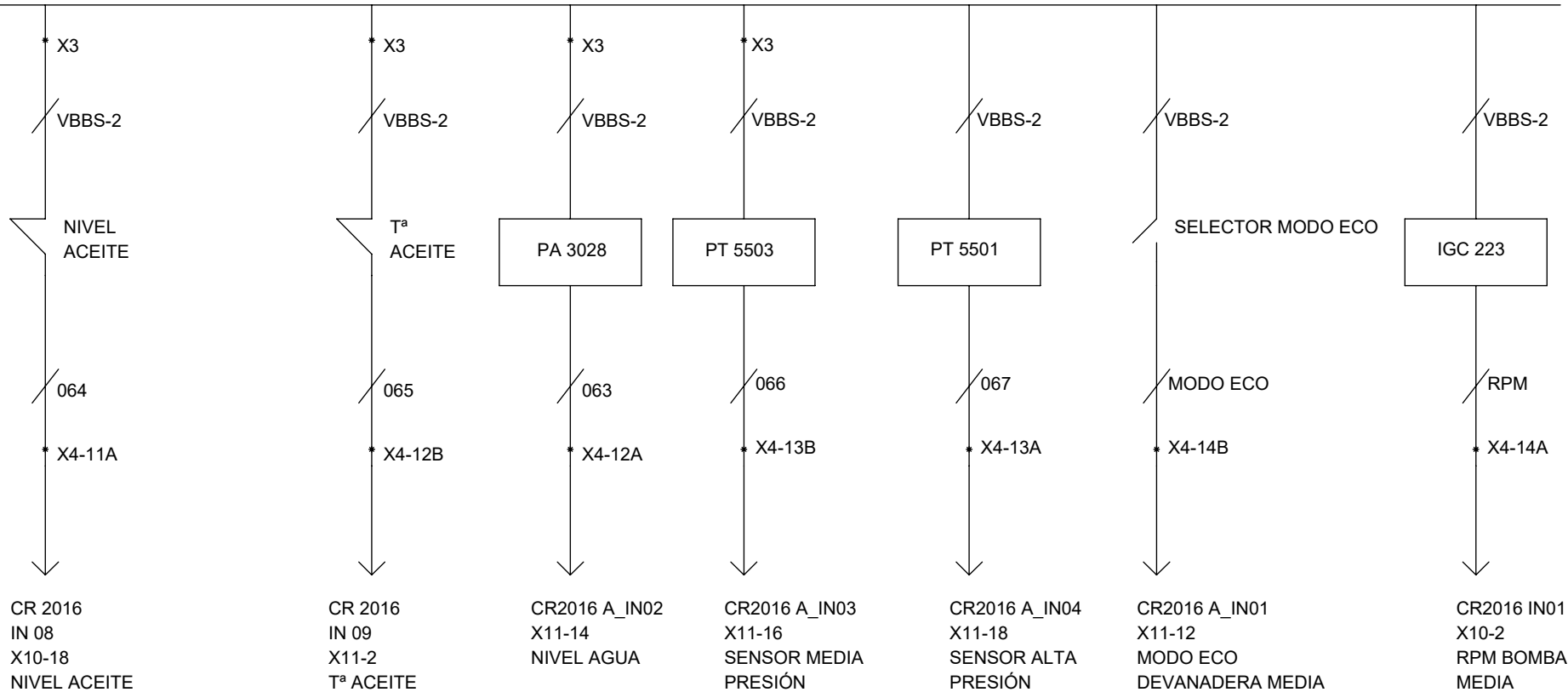


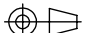

Proyecto: 3101 BAL CISTERNA BALDEADORA HIDROSTÁTICA				Cheq. -	
Designación: ESQUEMA ELÉCTRICO ESQUEMA GENERAL - OP1153-1170				Aprob. JGG	
Escala: N/A 	Formato: A4	Hoja 3 de 9	3101-EQ-1153-1170-11-0001	Rev. 01	Fecha Rev. 27/03/2026 Dib. JGG

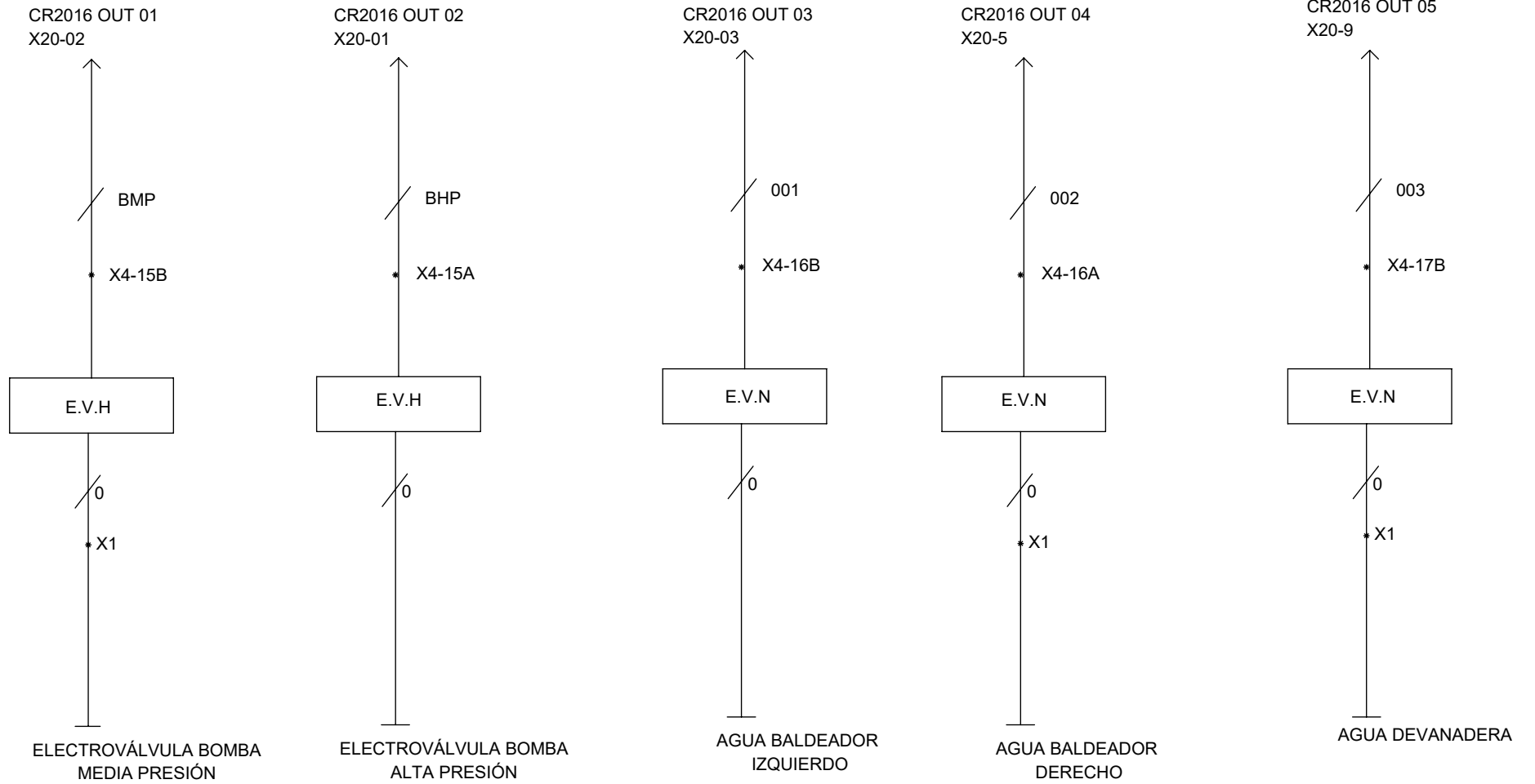


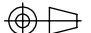

Proyecto:					3101 BAL CISTERNA BALDEADORA HIDROSTÁTICA		Cheq.		-
Designación:					ESQUEMA ELÉCTRICO ESQUEMA GENERAL - OP1153-1170		Aprob.		JGG
Escala: N/A 	Formato: A4	Hoja 4 de 9	3101-EQ-1153-1170-11-0001	Rev. 01	Fecha Rev. 27/03/2026 Dib. JGG				

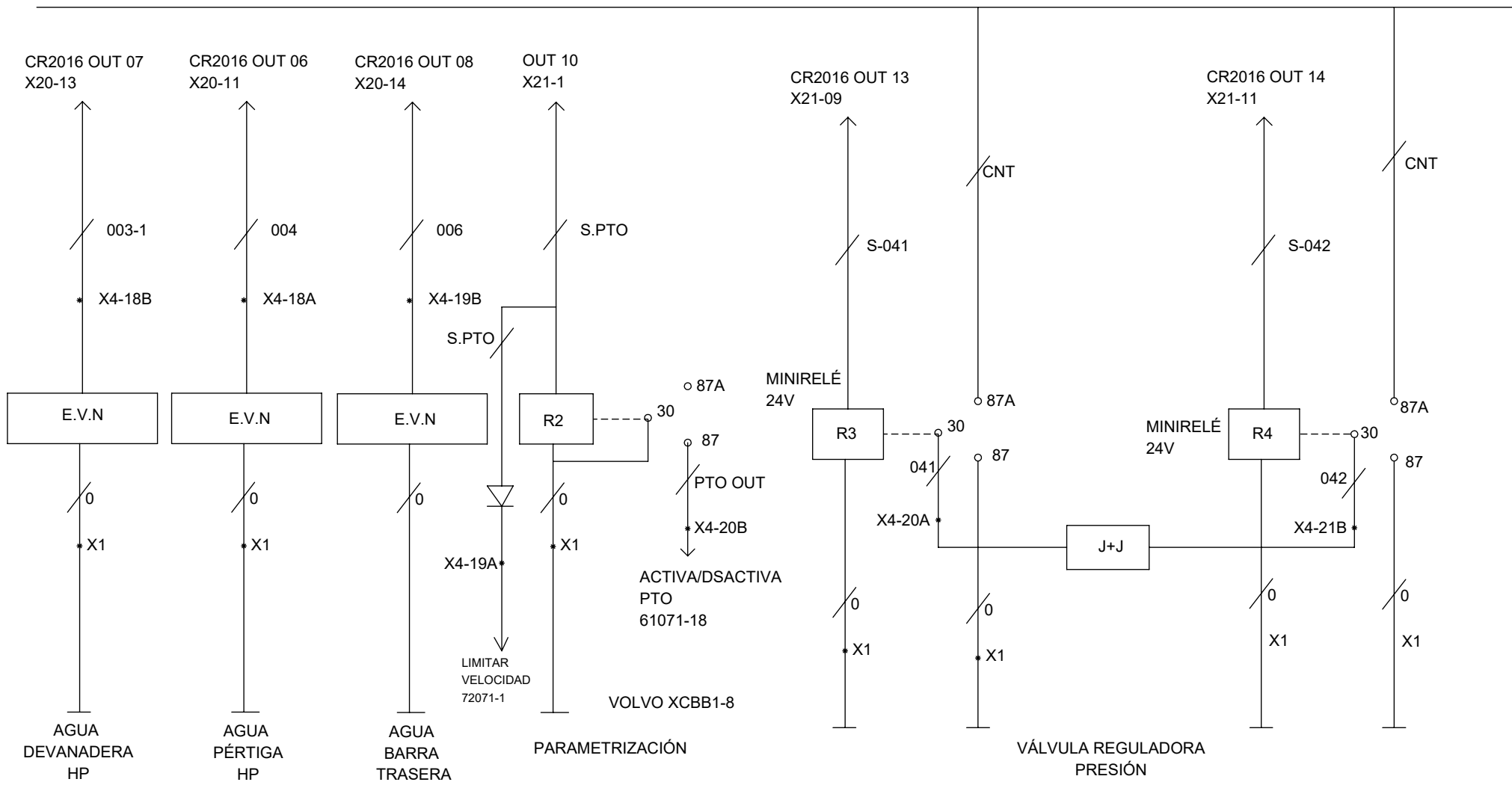
VBBS-2 VBBS-2



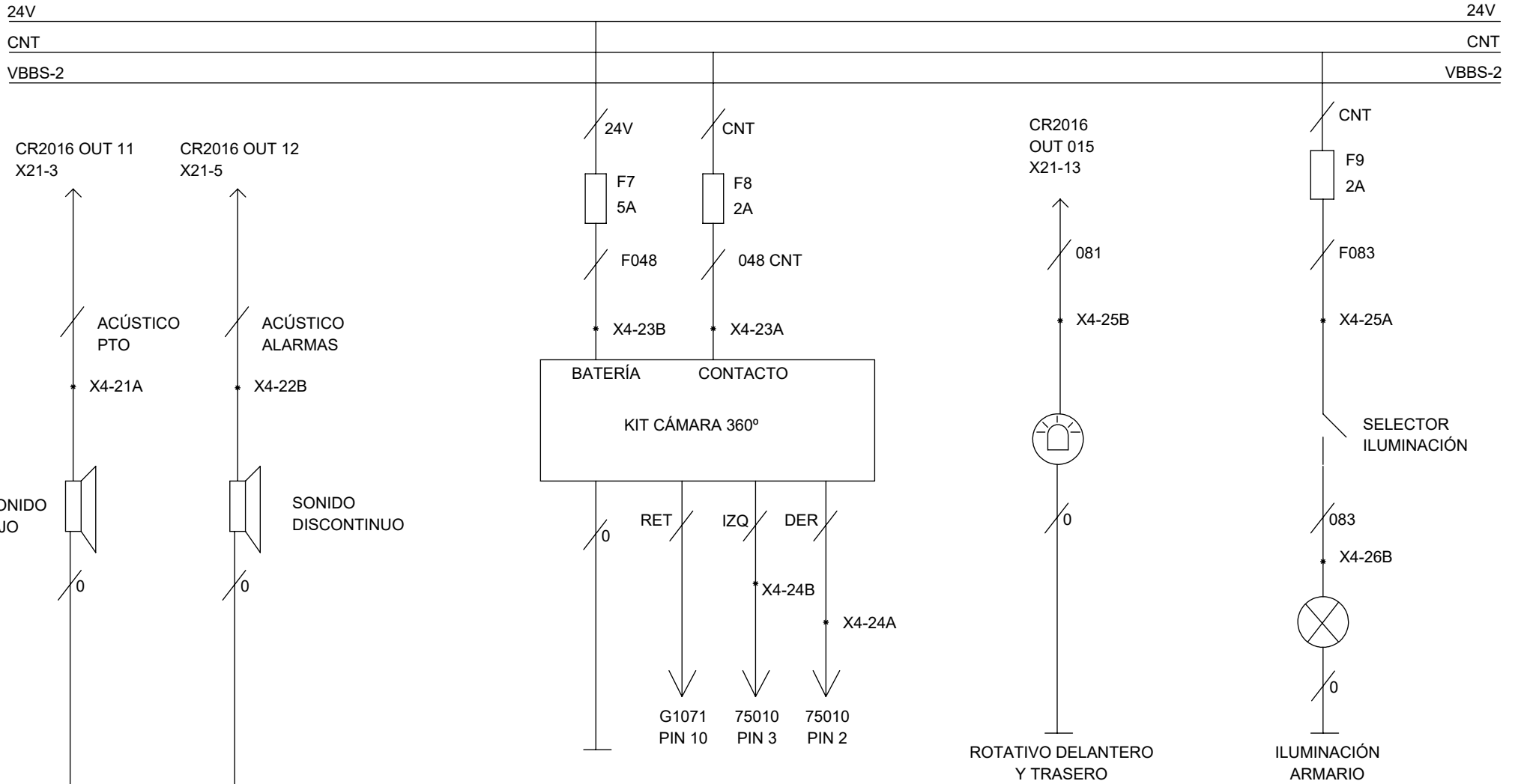
Proyecto:					3101 BAL CISTERNA BALDEADORA HIDROSTÁTICA		Cheq.		-
Designación:					ESQUEMA ELÉCTRICO ESQUEMA GENERAL - OP1153-1170		Aprob.		JGG
Escala: N/A 	Formato: A4	Hoja 5 de 9	3101-EQ-1153-1170-11-0001	Rev. 01	Fecha Rev. 27/03/2026				
					Dib. JGG				



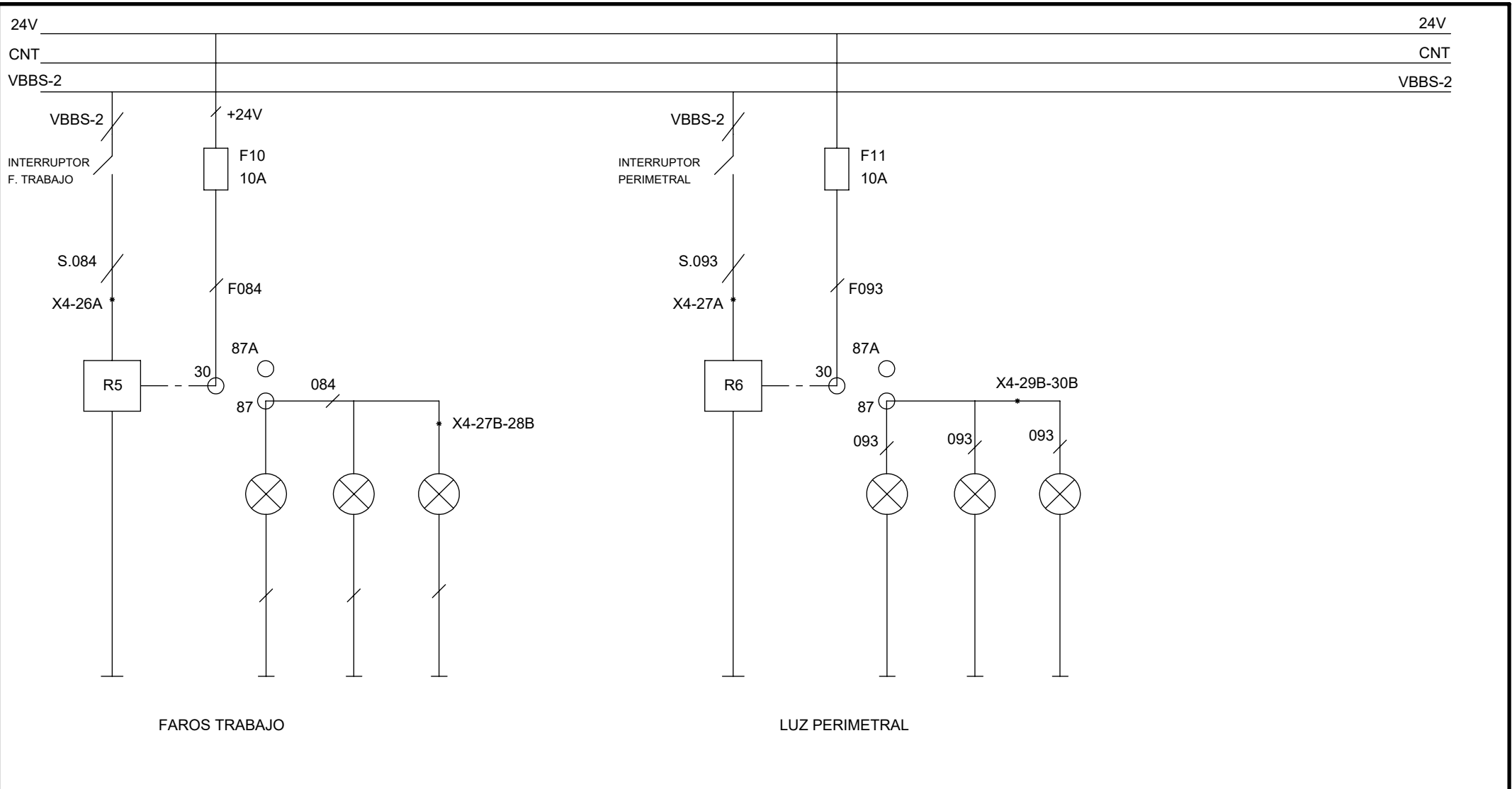
Proyecto:				3101 BAL CISTERNA BALDEADORA HIDROSTÁTICA		Cheq.		-
Designación:				ESQUEMA ELÉCTRICO ESQUEMA GENERAL - OP1153-1170		Aprob.		JGG
Escala: N/A 	Formato: A4	Hoja 6 de 9	3101-EQ-1153-1170-11-0001	Rev. 01	Fecha Rev. 27/03/2026 Dib. JGG			



Proyecto: 3101 BAL CISTERNA BALDEADORA HIDROSTÁTICA				Cheq. -	
Designación: ESQUEMA ELÉCTRICO ESQUEMA GENERAL - OP1153-1170				Aprob. JGG	
Escala: N/A 	Formato: A4	Hoja 7 de 9	3101-EQ-1153-1170-11-0001	Rev. 01	Fecha Rev. 27/03/2026 Dib. JGG



Proyecto:				3101 BAL CISTERNA BALDEADORA HIDROSTÁTICA		Cheq.		-
Designación:				ESQUEMA ELÉCTRICO ESQUEMA GENERAL - OP1153-1170		Aprob.		JGG
Escala: N/A 	Formato: A4	Hoja 8 de 9	3101-EQ-1153-1170-11-0001	Rev. 01	Fecha Rev. 27/03/2026 Dib. JGG			



Proyecto:				3101 BAL CISTERNA BALDEADORA HIDROSTÁTICA		Cheq.		-
Designación:				ESQUEMA ELÉCTRICO ESQUEMA GENERAL - OP1153-1170		Aprob.		JGG
Escala: N/A 	Formato: A4	Hoja 9 de 9	3101-EQ-1153-1170-11-0001	Rev. 01	Fecha Rev. 27/03/2026 Dib. JGG			