
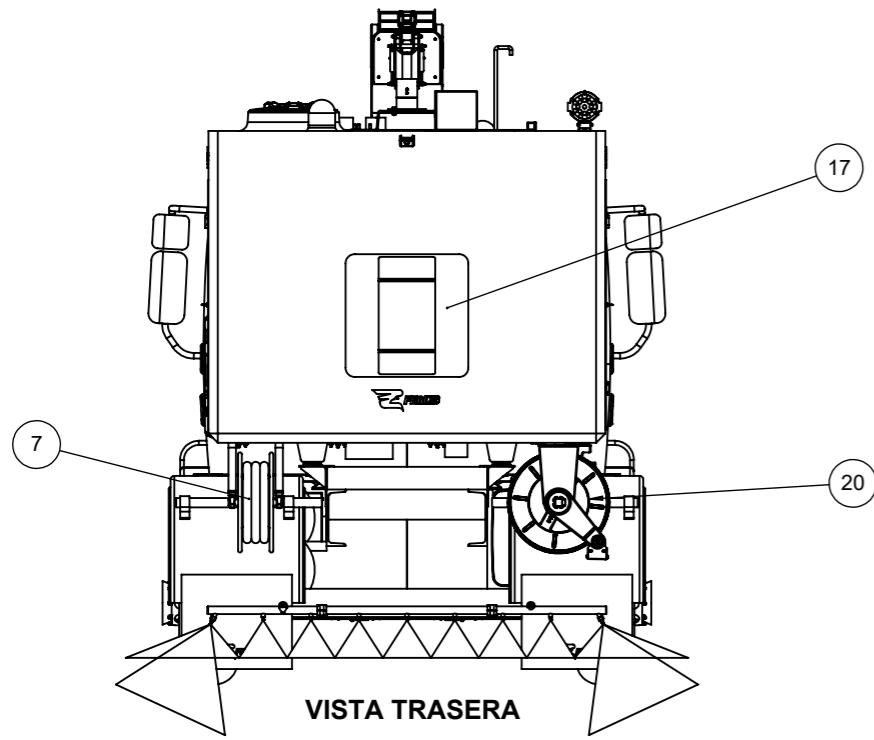
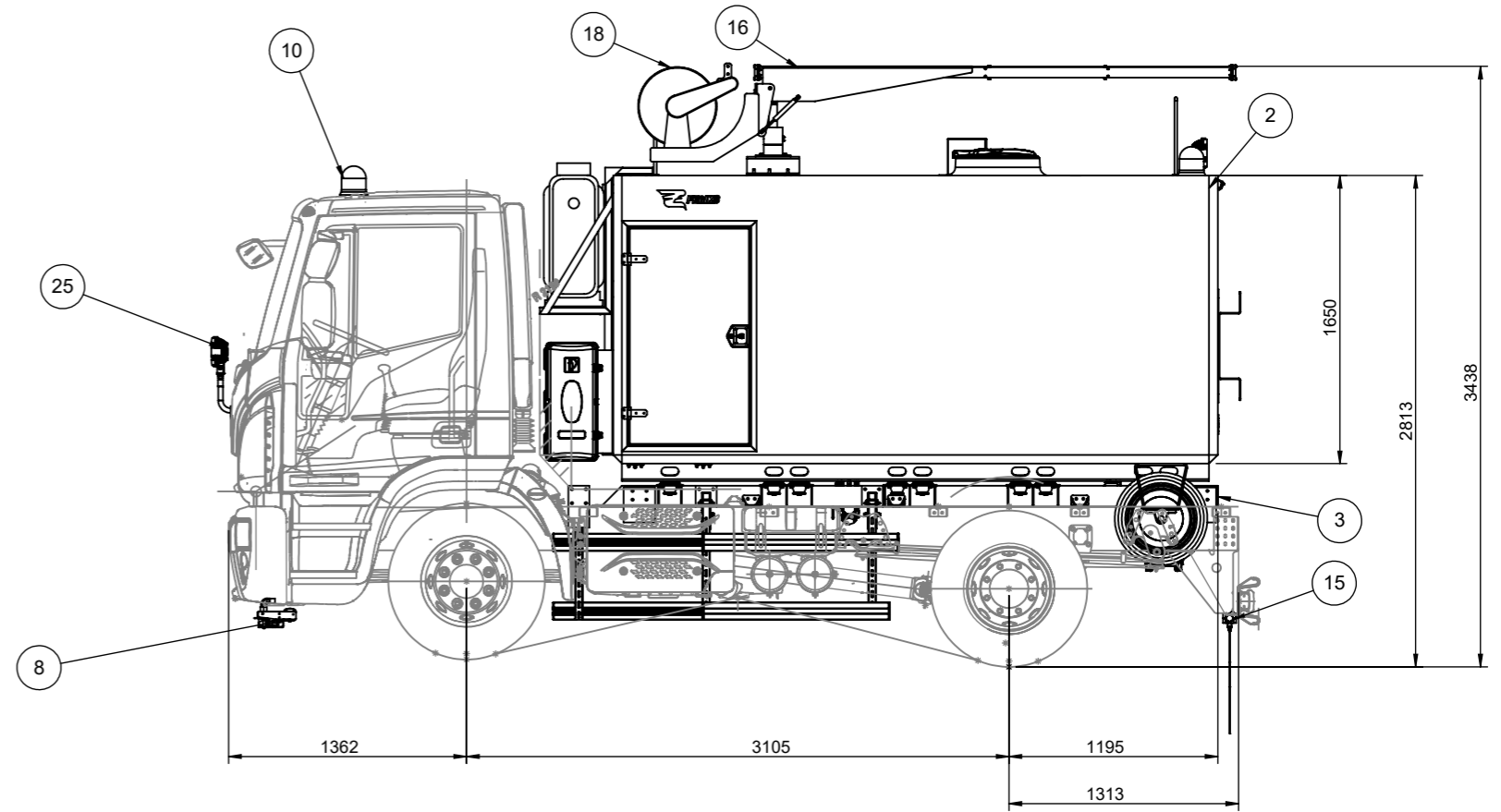


LAS CANTIDADES, CALIDADES, ESPESORES Y MANOS DE PLEGADO SE ESPECIFICAN EN LA LISTA DE MATERIALES ADJUNTA

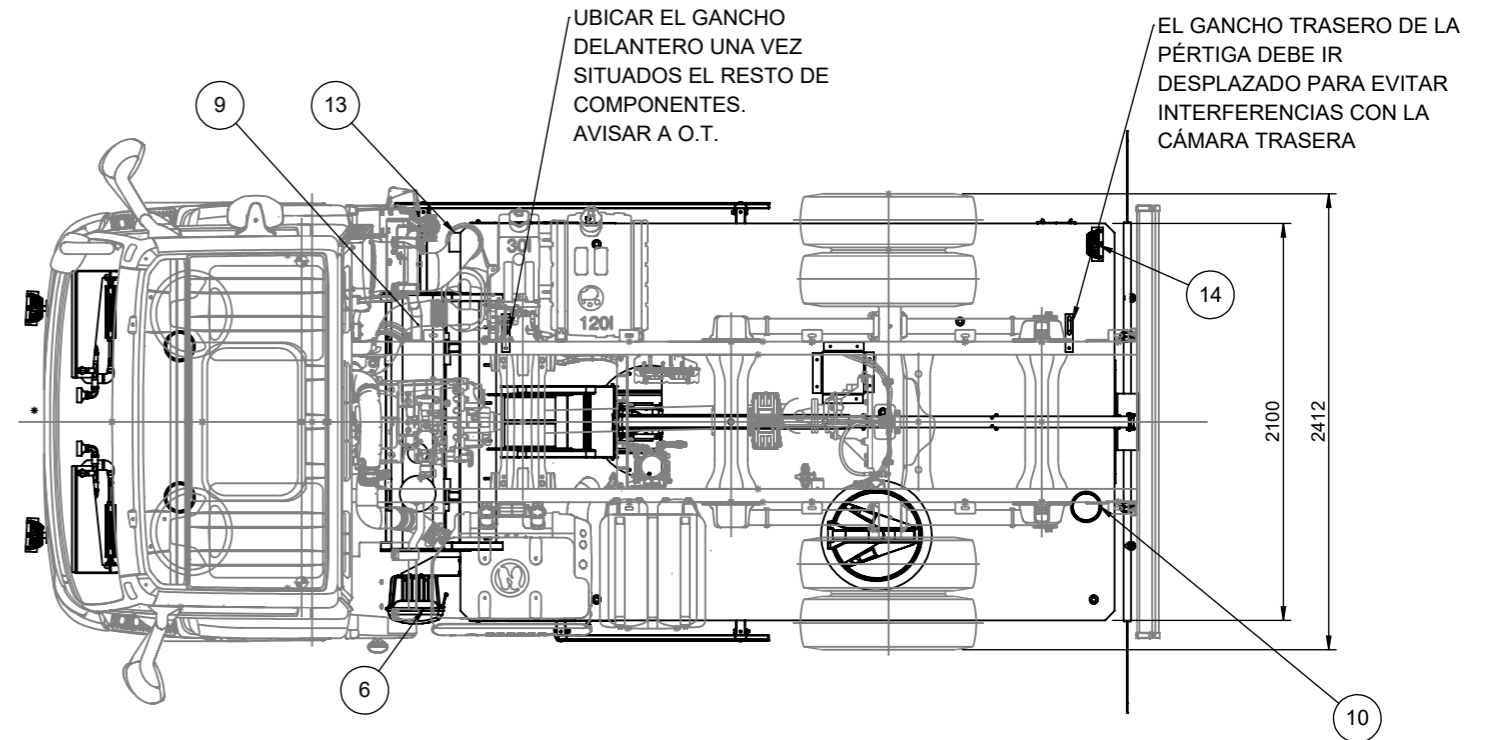
Proyecto:		CISTERNA BALDEADORA HIDROSTÁTICA LIPASAM - SEVILLA				Cheq.
Designación:		PLANO GENERAL - PERSPECTIVAS				Aprob. JDL
Escala: 1:40 ⊕	Formato: A3	Hoja1 de3	3101-PL-1153-1170-00-0000-01	Rev. A	Fecha Rev. 24/12/2025 Dib. CHERRAIZ	



VISTA TRASERA



ALZADO LATERAL IZQUIERDO



PLANTA

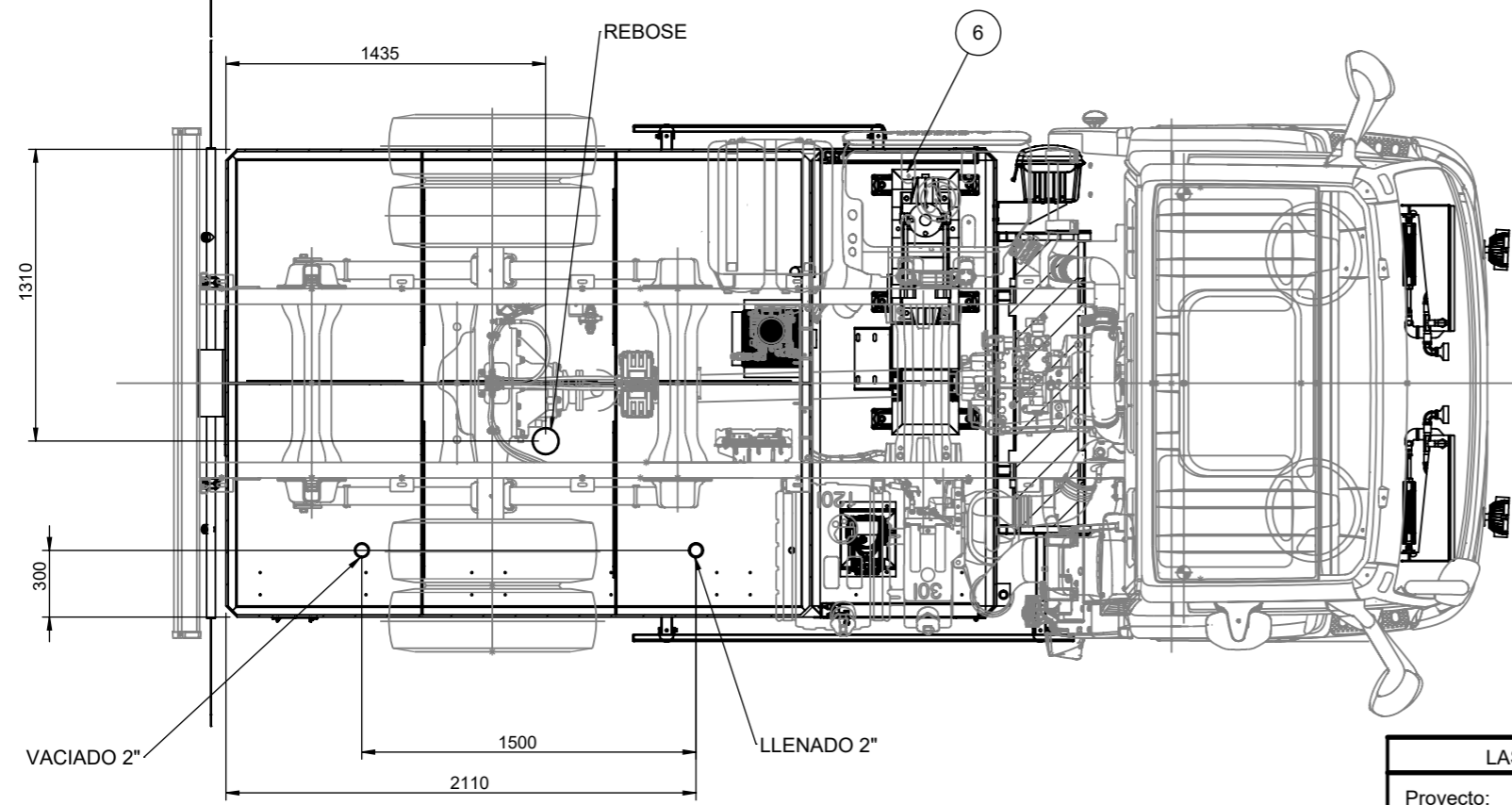
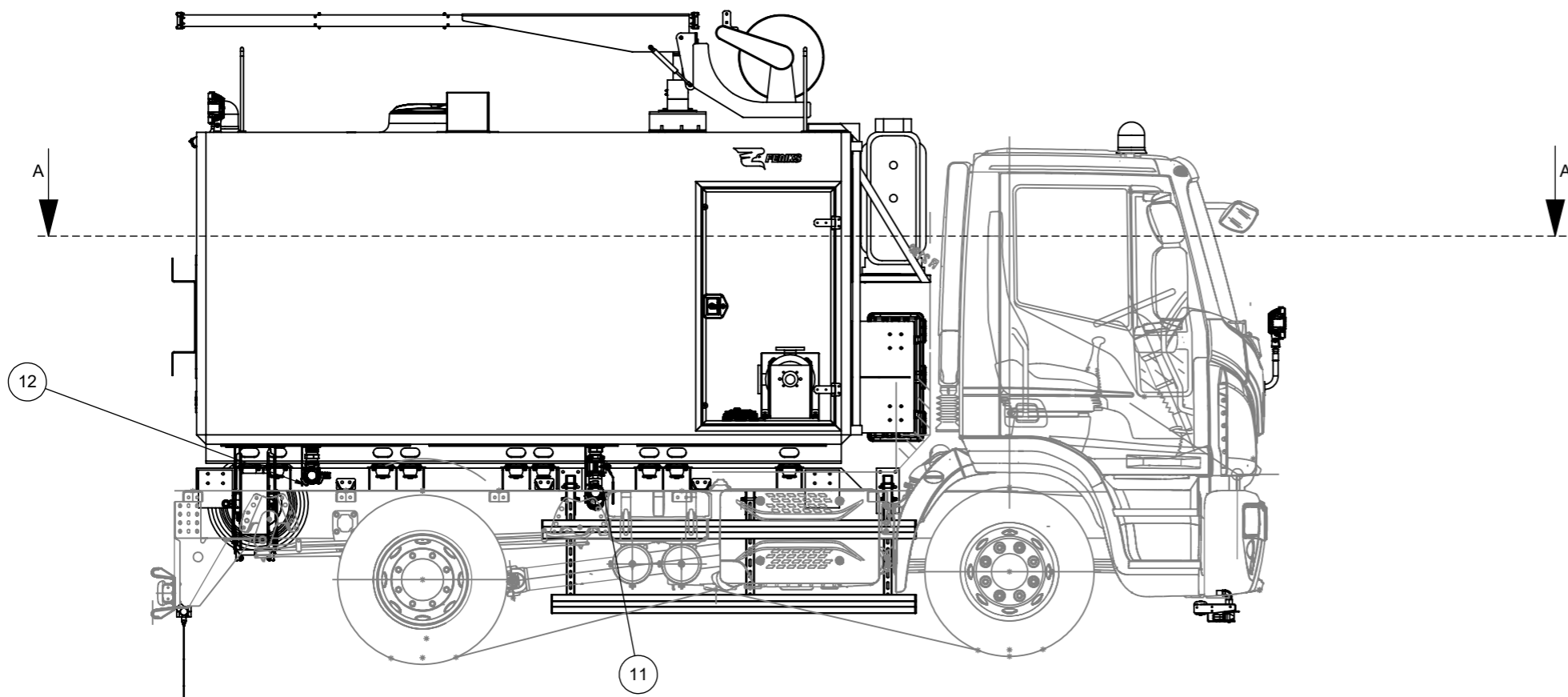
N.º DE ELEMENTO	DEFINICIÓN	CANTIDAD
1	IVECO ML160E32 - 3105	1
2	CISTERNA PRFV CON ARMARIO DELANTERO	1
3	SOBRECHASIS	1
4	BANCADA BOMBA MEDIA PRESIÓN	1
5	PROTECCIONES LATERALES	1
6	EXTINTOR + SOPORTE A PARED	1
7	DEVANADERA DE 20M	1
8	BARRA DE BALDEO DELANTERA	1
9	BANCADA DEP. ACEITE EN EXTERIOR ARMARIO PRFV	1
10	ROTATIVO	3
11	LLENADO 2"	1
12	VACIADO 2"	1
13	NIVEL ÓPTICO	1
14	FARO DE TRABAJO	1

N.º DE ELEMENTO	DEFINICIÓN	CANTIDAD
15	OP. BARRA DE RIEGO TRASERA	1
16	OP. PÉRTIGA TECHO CISTERNA 360º RETRACTIL	1
17	SOPORTE PORTAMANGUERAS	1
18	DEVANADERA RETRACTIL	1
19	OP. EQUIPO ALTA PRESIÓN	1
20	DEVANADERA AUTORETRÁCTIL	1
21	OP. BOMBA DE CAUDAL VARIABLE 1 SERVICIO	-
22	OP. CÁMARA TRASERA	1
23	OP. KIT VISION 360º	1
24	OP. SISTEMA DE ILUMINACIÓN PERIMETRAL	-
25	FOCOS DE TRABAJO	2
26	OP. AVISADOR PTO ACTIVADA	-
27	OP. AVISADOR ALTA TEMPERATURA	-

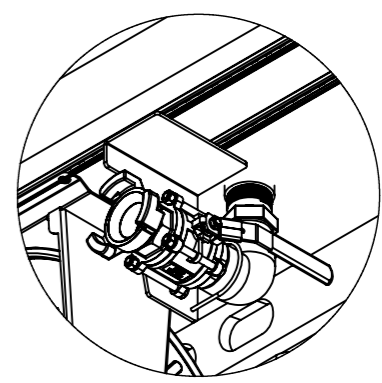
LAS CANTIDADES, CALIDADES, ESPESORES Y MANOS DE PLEGADO SE ESPECIFICAN EN LA LISTA DE MATERIALES ADJUNTA

Proyecto:	CISTERNA BALDEADORA HIDROSTÁTICA LIPASAM - SEVILLA		Cheq.
Designación:	PLANO GENERAL - DIMENSIONES GENERALES		Aprob. JDL
Escala:	Formato:	Hoja2	Rev.
1:40	A3	de3	A
3101-PL-1153-1170-00-0000-01		Fecha	24/12/2025
		Rev.	
		Dib.	CHERRAIZ

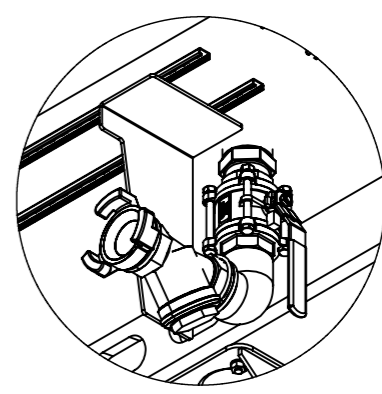




SECCIÓN A-A



DETALLE VACIADO
ESCALA 1 : 10



DETALLE LLENADO
ESCALA 1 : 10

LAS CANTIDADES, CALIDADES, ESPESORES Y MANOS DE PLEGADO SE ESPECIFICAN EN LA LISTA DE MATERIALES ADJUNTA

Proyecto:		CISTERNA BALDEADORA HIDROSTÁTICA LIPASAM - SEVILLA			Cheq.
Designación:		PLANO GENERAL - POSICIÓN TUBERÍAS			Aprob. JDL
Escala: 1:32	Formato: A3	Hoja3 de3	3101-PL-1153-1170-00-0000-01	Rev. A	Fecha Rev. 24/12/2025 Dib. CHERRAIZ

